

## Descripción general

Pasarela para integración de sistemas de aire acondicionado Panasonic series ECOi y PACi con el sistema KNX. Conexión directa a bornas R1 y R2 de las unidades interiores.

**Debe respetarse la polaridad siendo R1 el terminal positivo y R2 el terminal negativo.**

**La máquina de Panasonic debe tener la dirección 1.**

Permite controlar de forma individual la temperatura de consigna, la temperatura medida, el modo de funcionamiento de las unidades (frio, calor, ventilación, secado o automático) y la velocidad de ventilación (baja, media, alta).

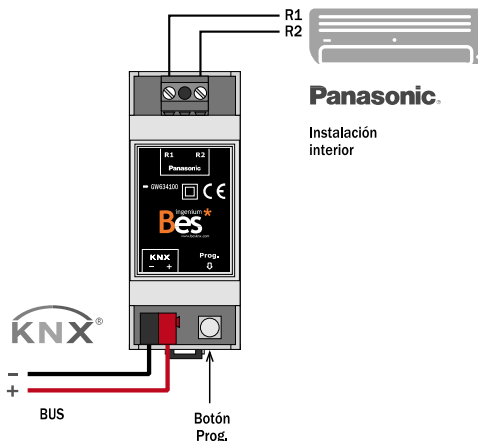
## Información técnica

<b>Alimentación</b>	29 Vdc del BUS KNX
<b>Consumo de corriente</b>	20 mA del BUS KNX
<b>Montaje</b>	Carril DIN(2 módulos)
<b>Conexiones</b>	Terminal para conexión del bus KNX Terminal para conexión de máquina de Panasonic
<b>Rango de temperatura ambiente</b>	Operación: de -10°C a 55°C Almacenaje: de -30°C a 60°C Transporte: de -30°C a 60°C
<b>Regulación</b>	De acuerdo a las directivas de compatibilidad electromagnética y bajo voltaje. EN 50090-2-2 / UNE-EN 61000-6-3:2007 / UNE-EN 61000-6-1:2007 / UNE-EN 61010-1

## Instalación

### BUS PANASONIC

Conexión directa al BUS de la unidad PANASONIC (2 hilos, con polaridad).



**Panasonic.**

Instalación interior

## Observaciones

Alimentar líneas de bajo voltaje (KNX BUS y entradas) en conductos separados de un poder de 230 V y salidas para asegurar que hay suficiente aislamiento y evitar interferencias. No conectar los principales voltajes (230 V) u otros voltajes externos a ningún punto del KNX BUS o entrada.

## Código QR

